

**ISTRUZIONI DI MONTAGGIO
BANCHI componibili MODULAR**

**ASSEMBLY INSTRUCTIONS
MODULAR WORKBENCHES**

**Parte inferiore
Lower part**



L 1,6 mt

L 2,1 mt

C58CS/O 1C (RAL 2011)
C58CS/A 1C (RAL 7016)

C58CS/O 2C (RAL 2011)
C58CS/A 2C (RAL 7016)

C58CS/O 3C (RAL 2011)
C58CS/A 3C (RAL 7016)

C58MA/O (RAL 2011)
C58MA/A (RAL 7016)

C58CSH/O 3C (RAL 2011)
C58CSH/A 3C (RAL 7016)

C58CSH/O 4C (RAL 2011)
C58CSH/A 4C (RAL 7016)

C58CSH/O 5C (RAL 2011)
C58CSH/A 5C (RAL 7016)

C58CSH/O 6C (RAL 2011)
C58CSH/A 6C (RAL 7016)

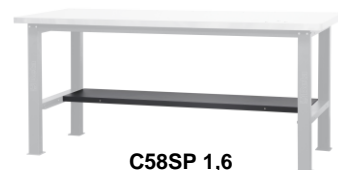
C58GF

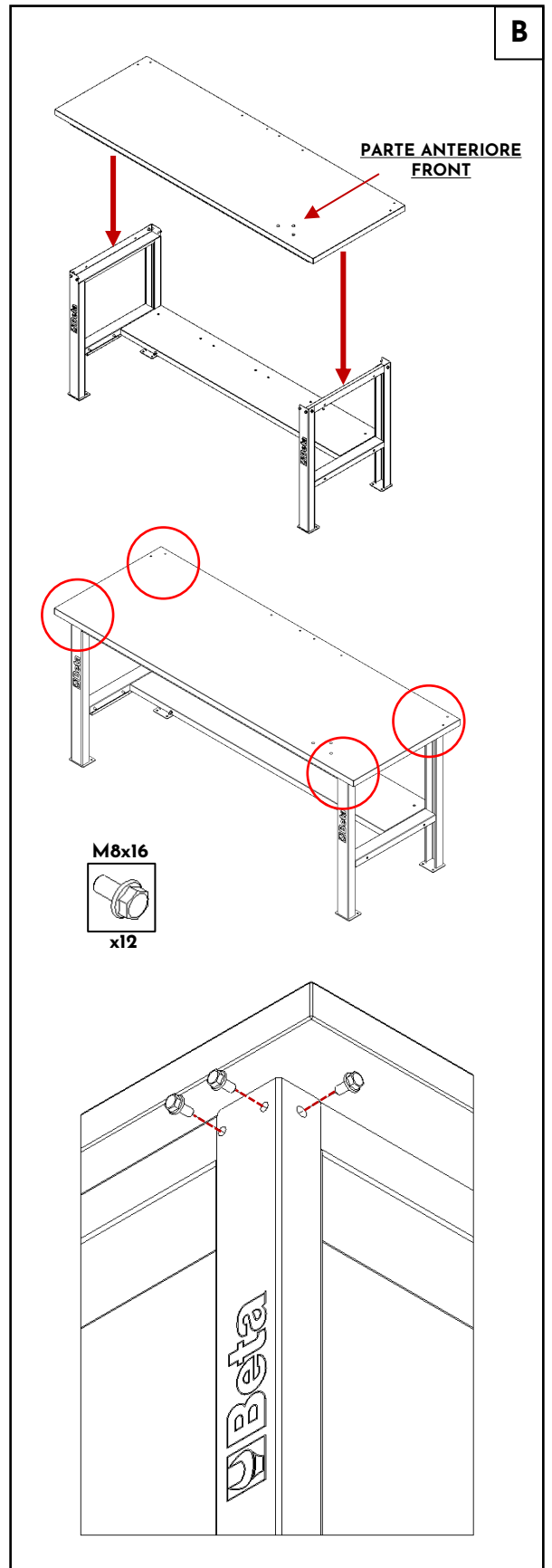
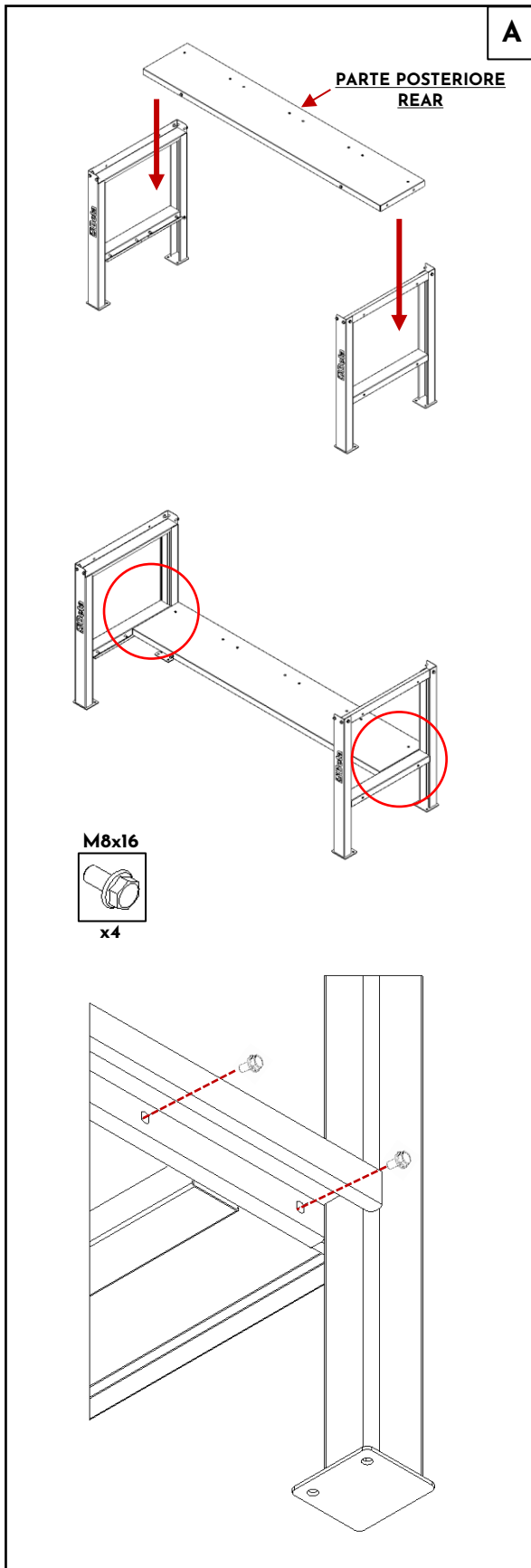
C58GT

C58GRF

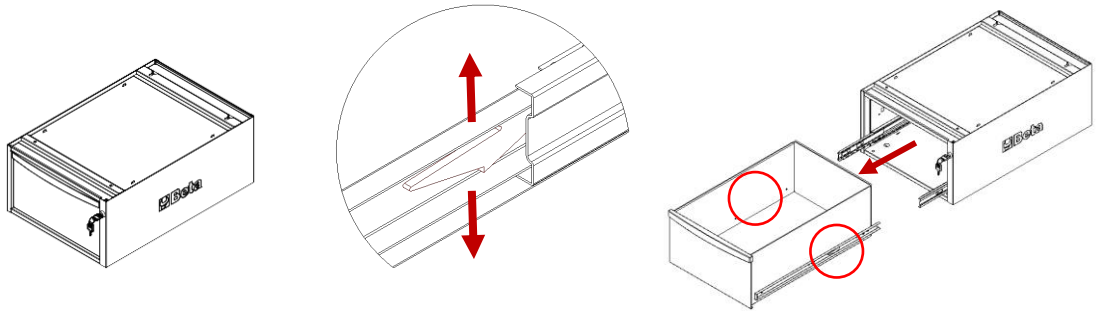
C58GRGM

C58PLT-X 1,6
C58PLT-X 2,1

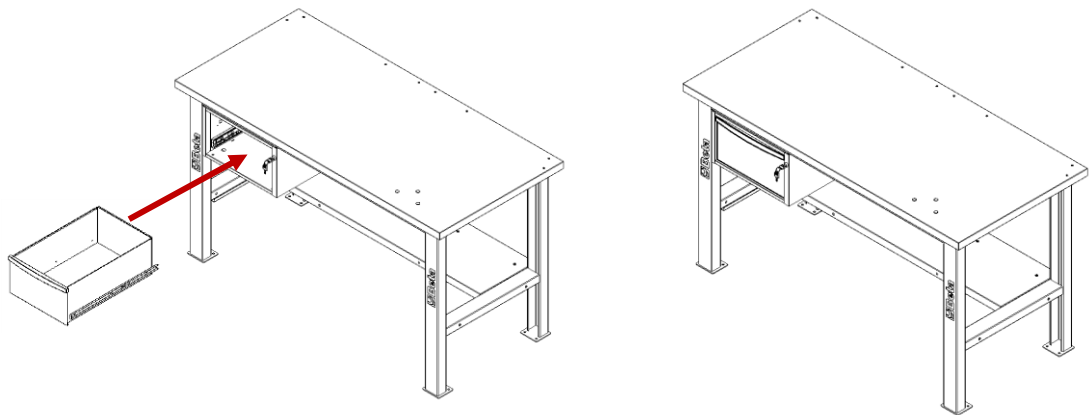
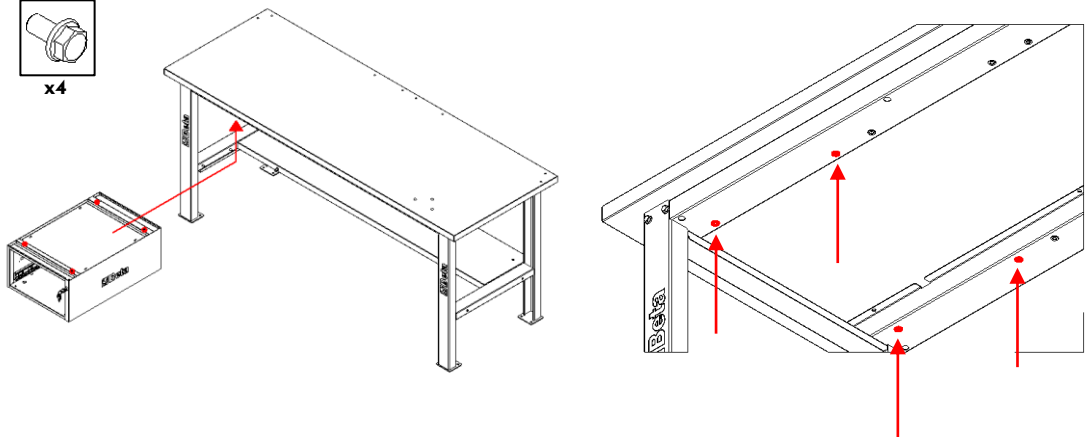
C58PLT-W 1,6
C58PLT-W 2,1

C58SP 1,6
C58SP 2,1



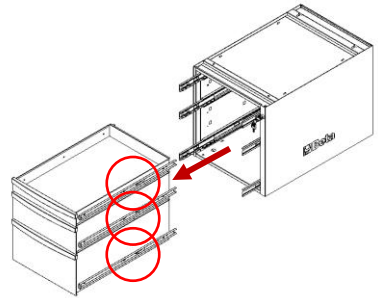
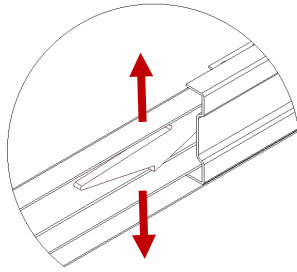
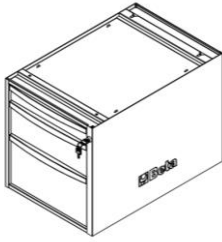
C - H 257 mm



M8x16
x4



C - H 479 mm



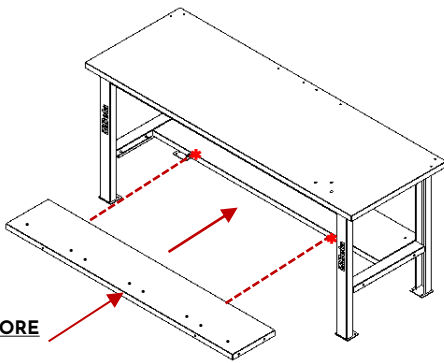
M8x16



x2



x2

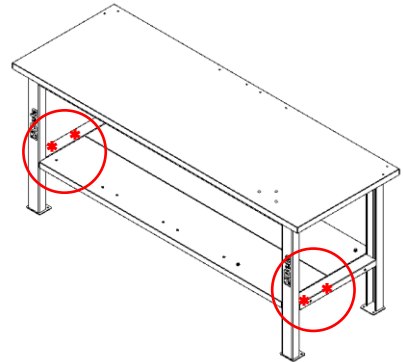


PARTE ANTERIORE
FRONT

M8x16



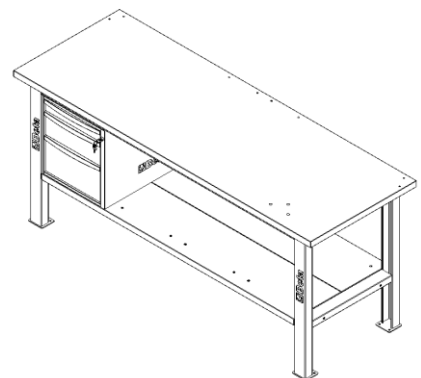
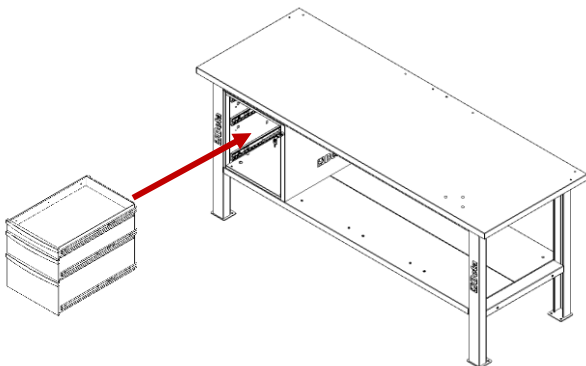
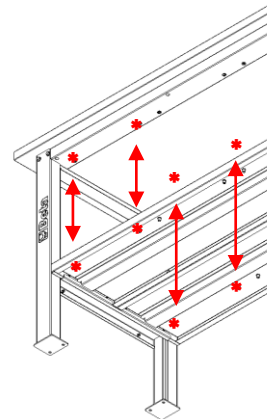
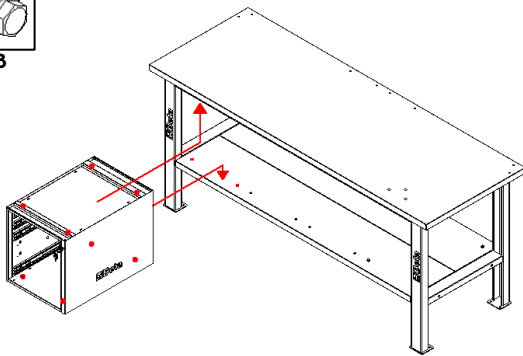
x4



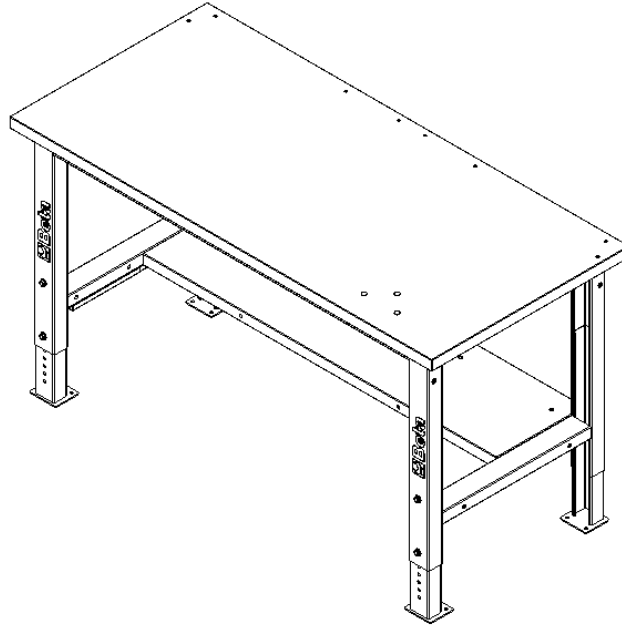
M8x16



x8



V. I



C58GT

I

M10x20

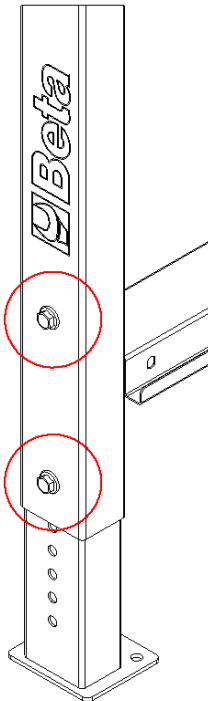


x4

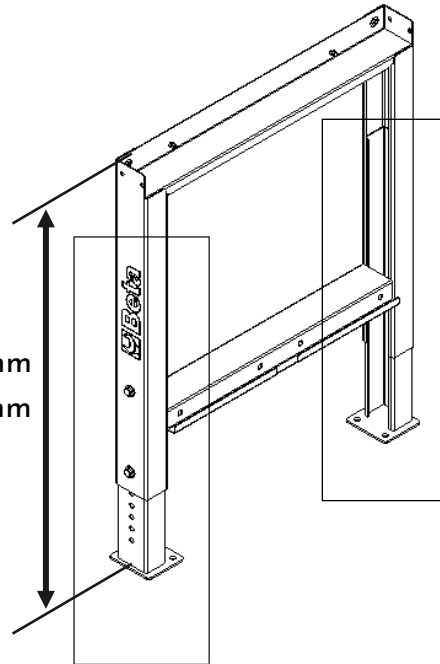
M10



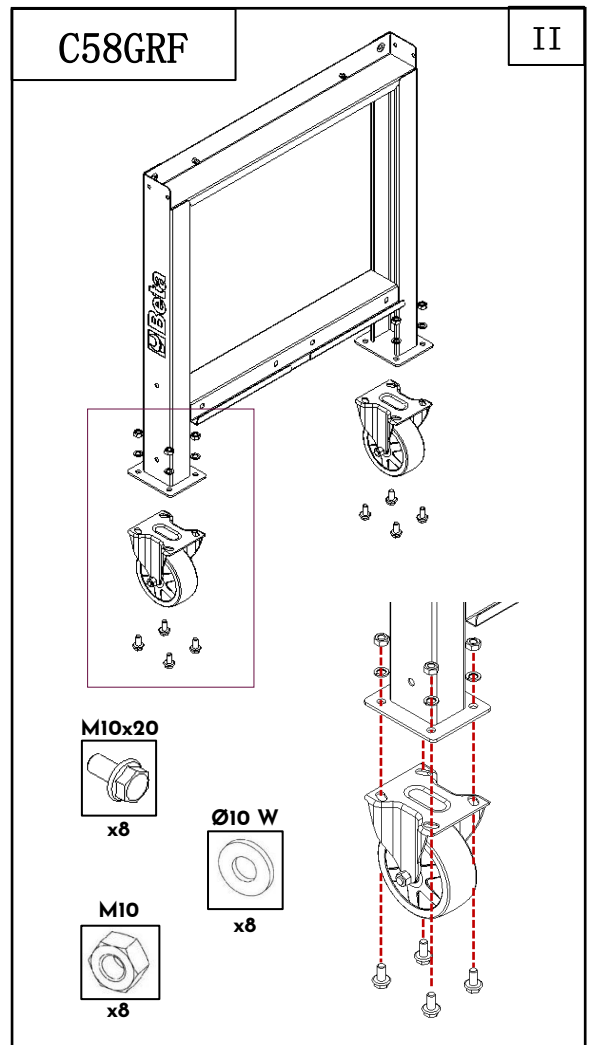
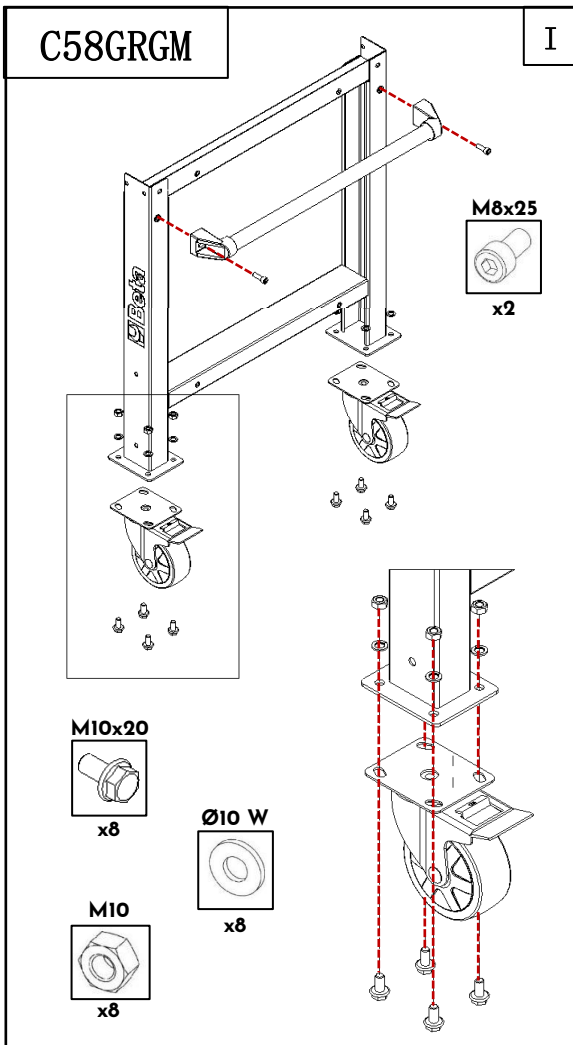
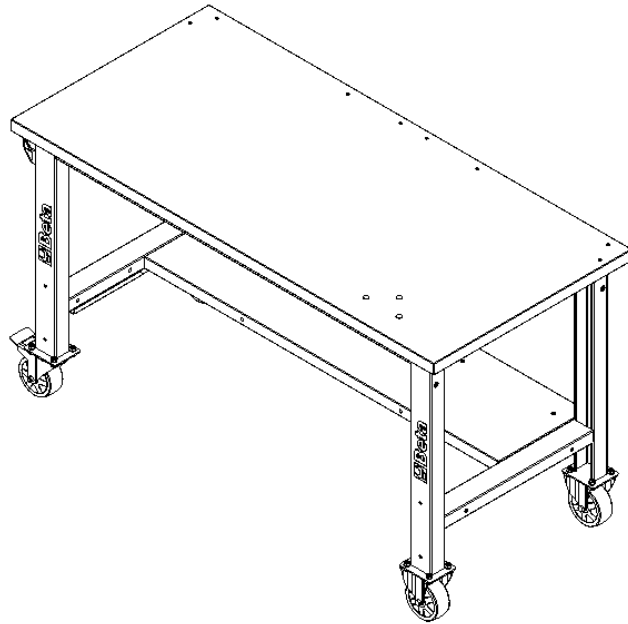
x4



Max. 1065 mm
Min. 715 mm



V. II



ACCESSORI ACCESSORIES

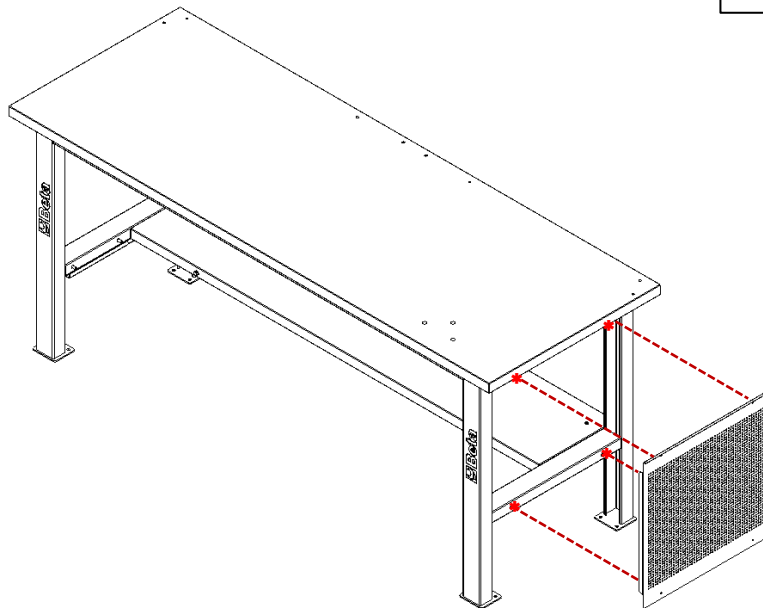
C58PFL

Optional

M6x12



x4



M8x16

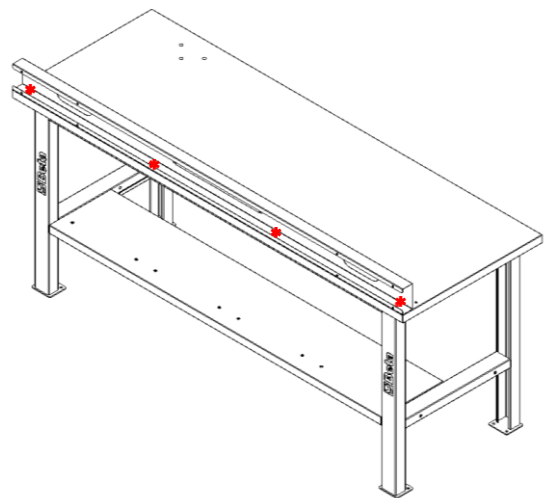
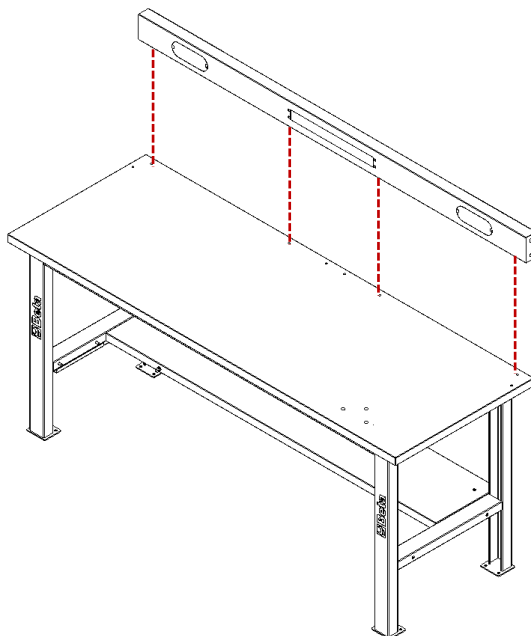


x4

L 1,6 mt - C58BAC 1, 6

L 2,1 mt - C58BAC 2, 1

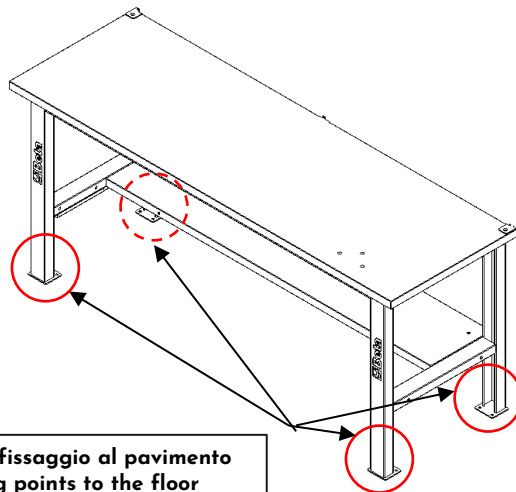
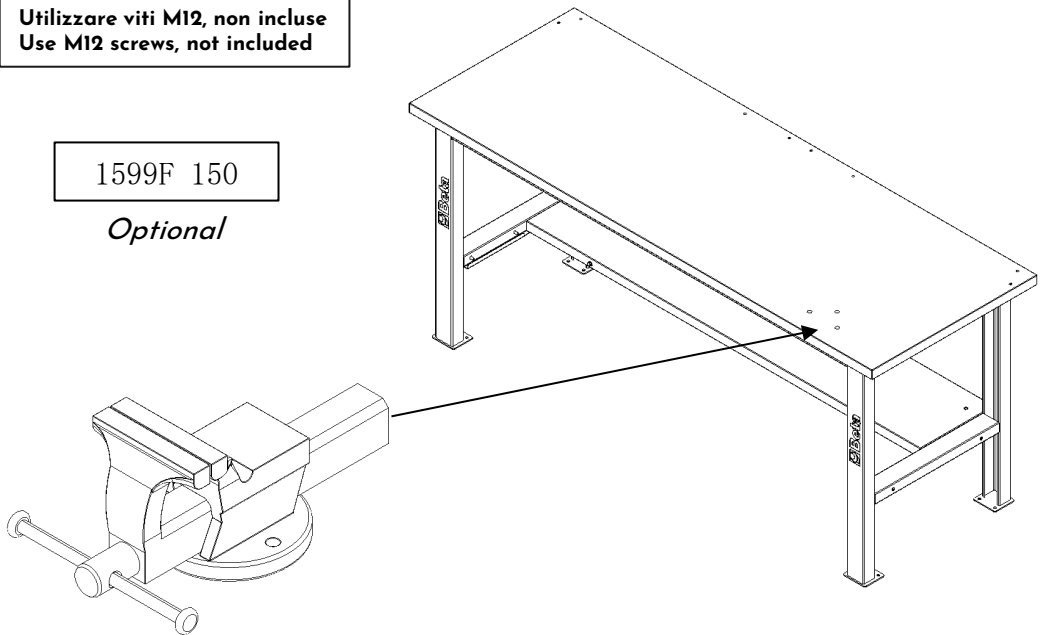
Optional



Utilizzare viti M12, non incluse
Use M12 screws, not included

1599F 150

Optional



Punti di fissaggio al pavimento
Fixing points to the floor

BETA UTENSILI S.p.A.

Via Volta, 18 - 20854 Sovico (MB) - Italy - Tel. +39 039 20771 - Fax +39 039 2010742

www.beta-tools.com



**ISTRUZIONI DI MONTAGGIO
BANCHI componibili modular**

***ASSEMBLY INSTRUCTIONS
MODULAR WORKBENCHES***

**Parte superiore
Upper part**



L 1,6 mt

C58K/2PF-1,6M

C58K/4PF-1,6M
L 2,1 mt

C58K/2PF-2,1M

C58K/4PF-2,1M
L 1,6 mt

C58BLP-1,6M

C58PLED-150

C58MP-0,8M
L 2,1 mt

C58BLP-1M

*Per completare l'allestimento del banco
è necessario ordinare 2 pz.*

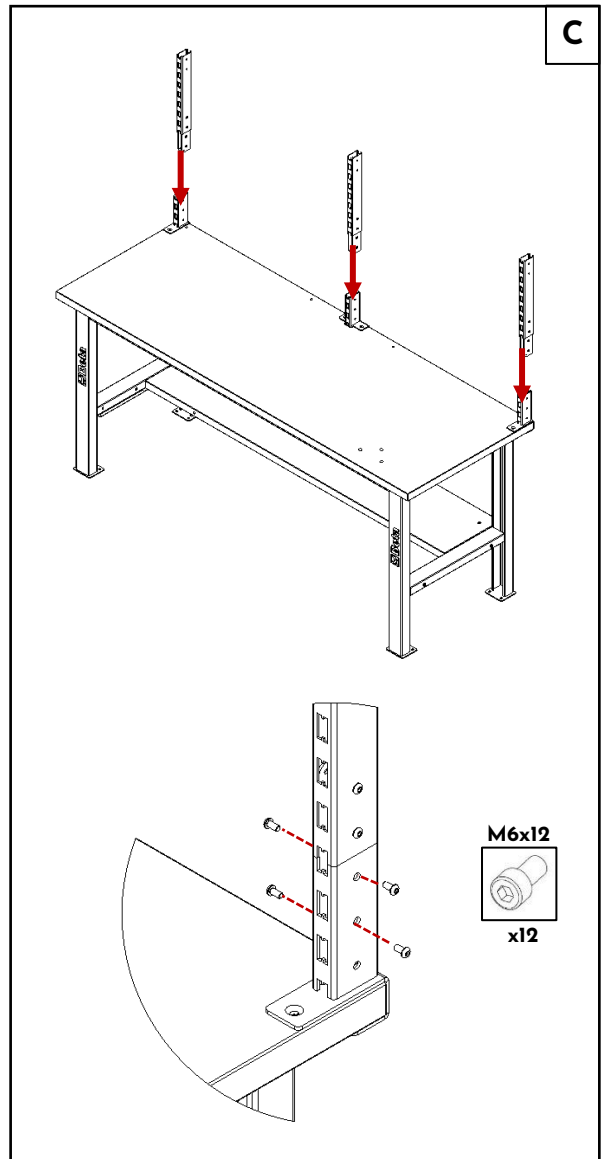
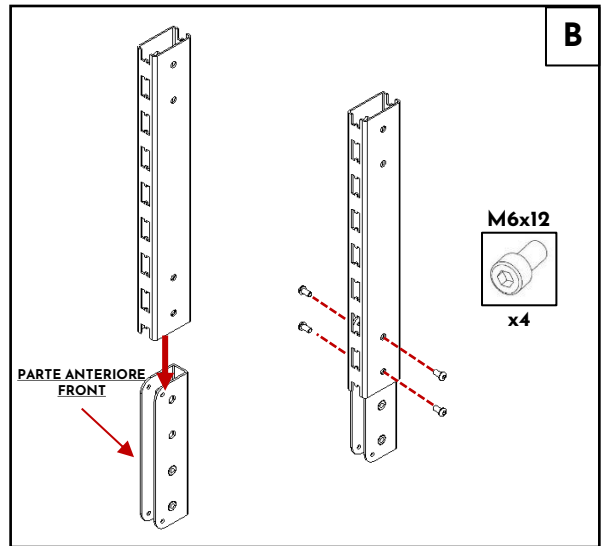
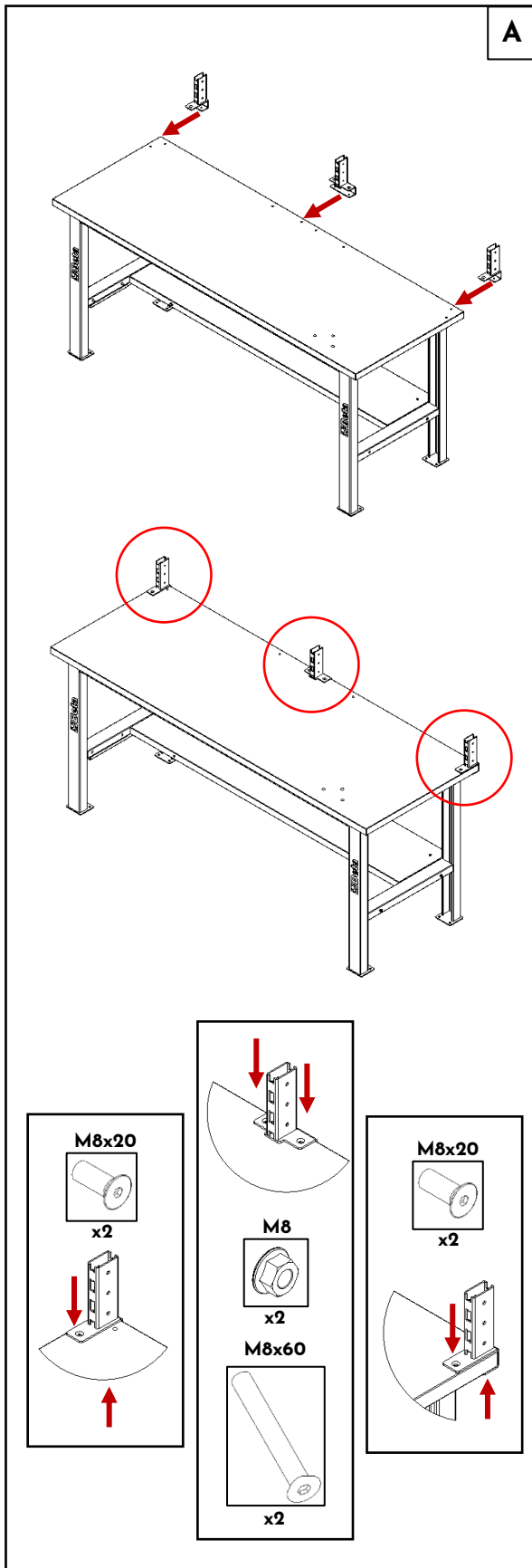
*To complete the workbench configuration
you need to order 2 pcs.*

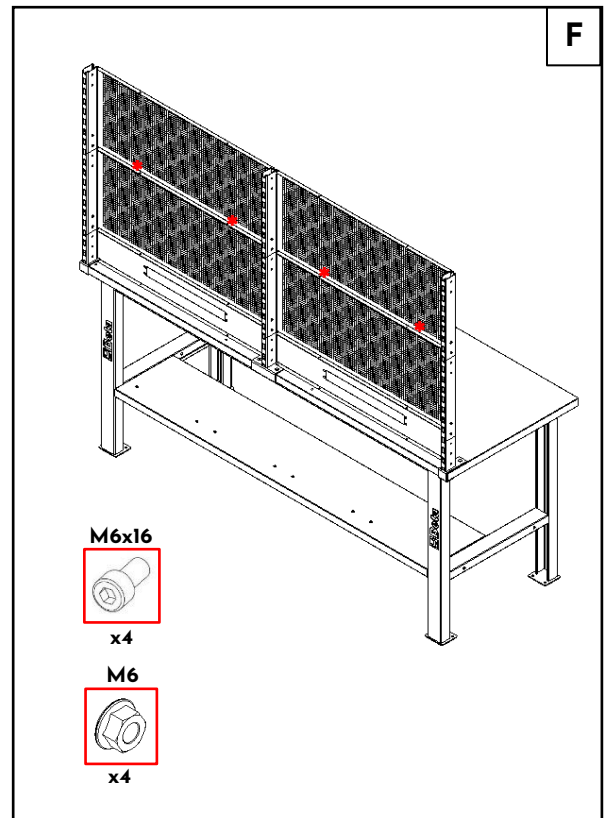
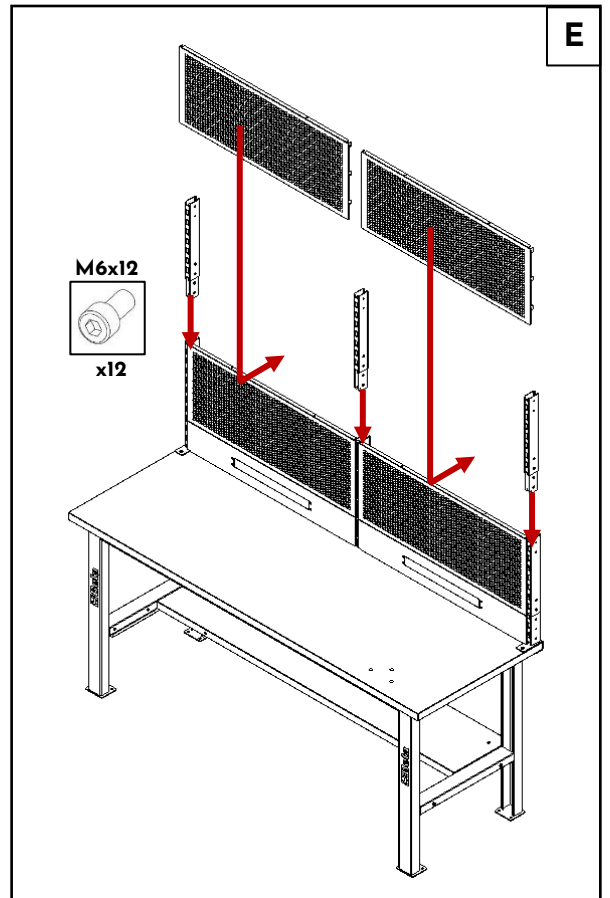
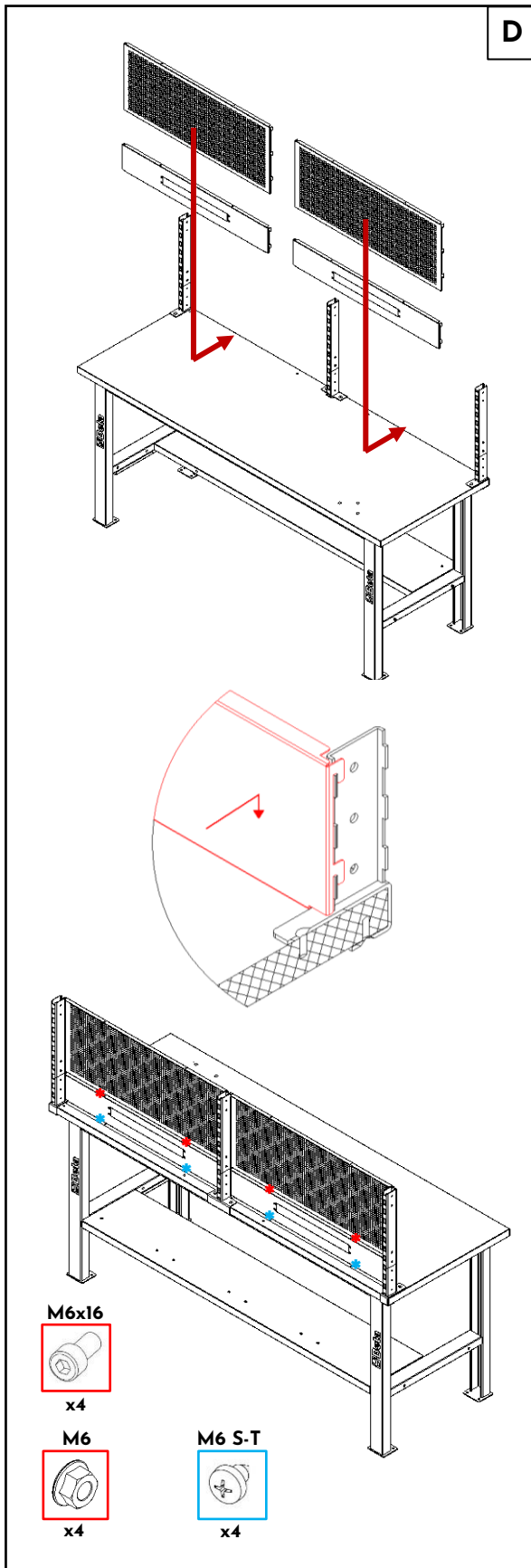

C58PLED-90

*Per completare l'allestimento del banco
è necessario ordinare 2 pz.*

*To complete the workbench configuration
you need to order 2 pcs.*


C58MP-1M

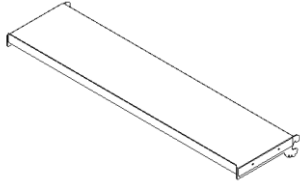




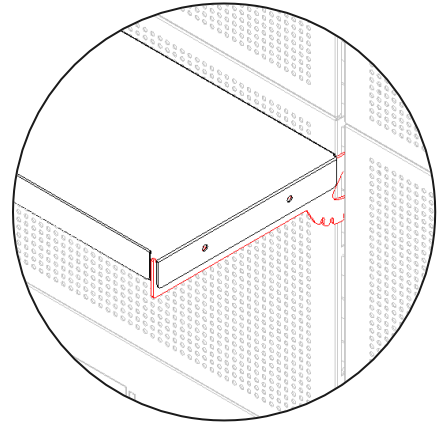
L 1,6 mt - C58MP-0,8M

Optional

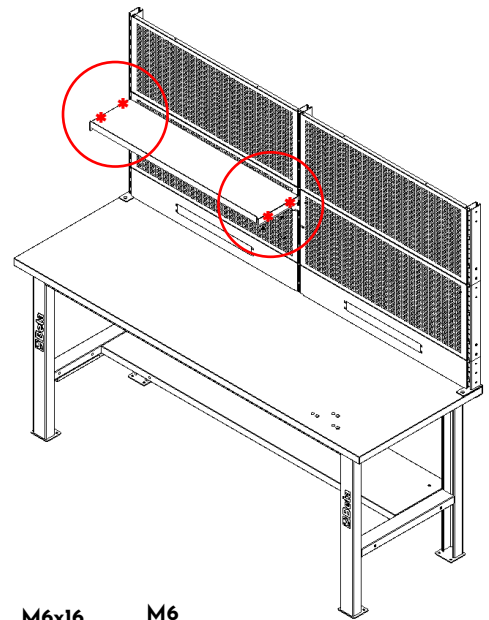
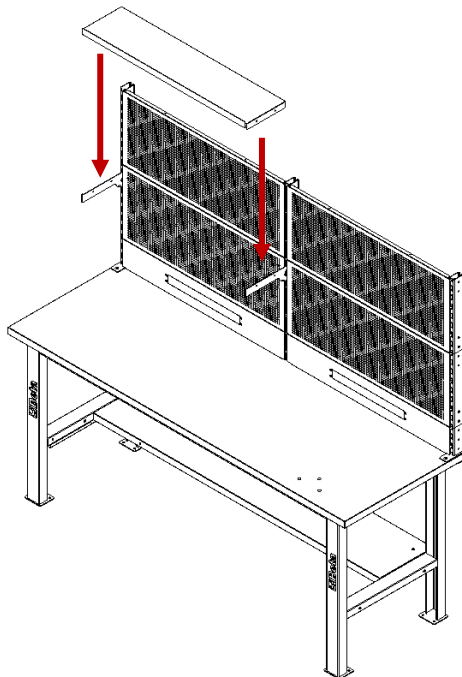
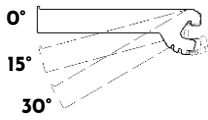
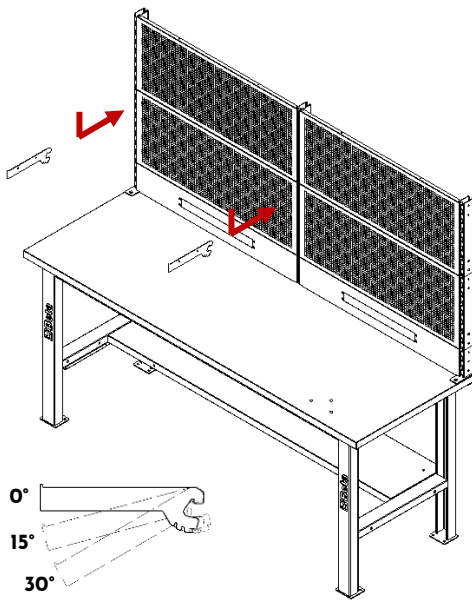
L 2,1 mt - C58MP-1M



H



G



M6x16

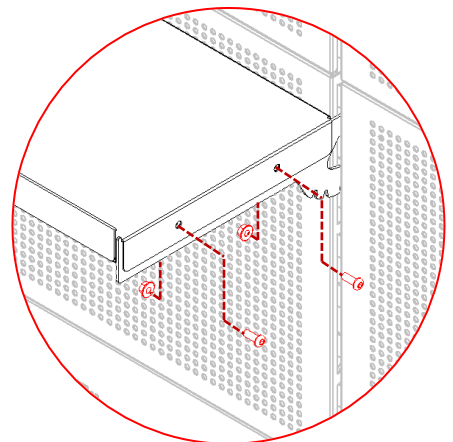


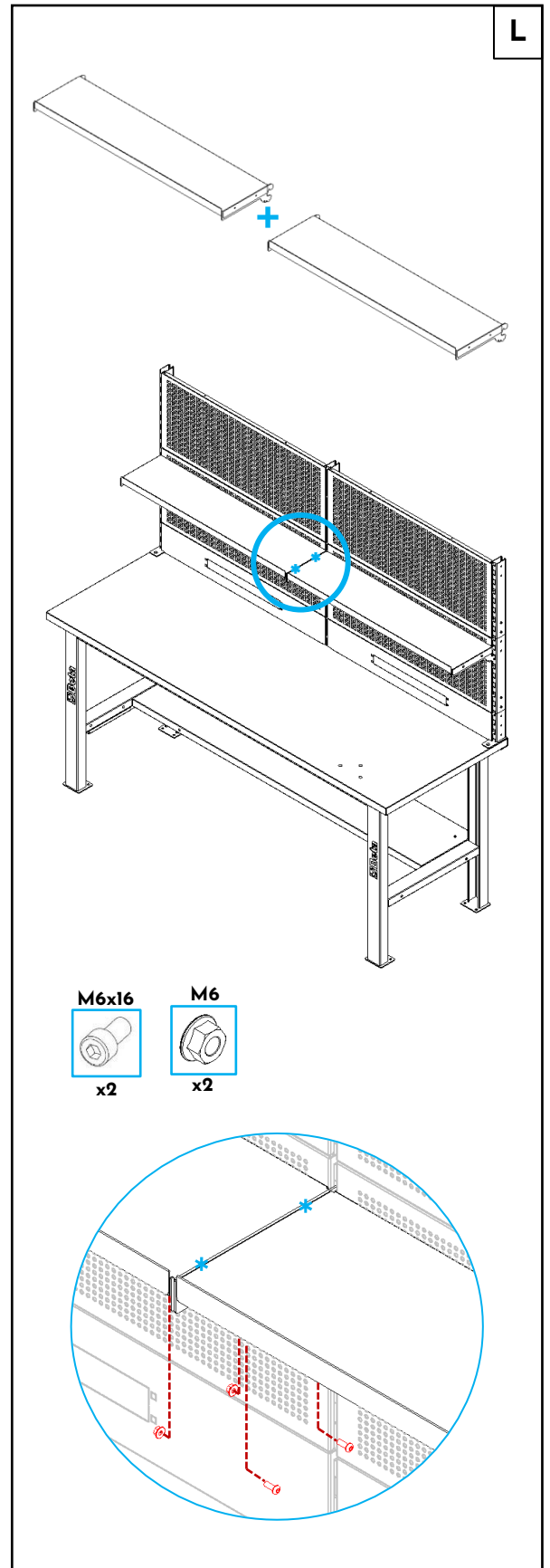
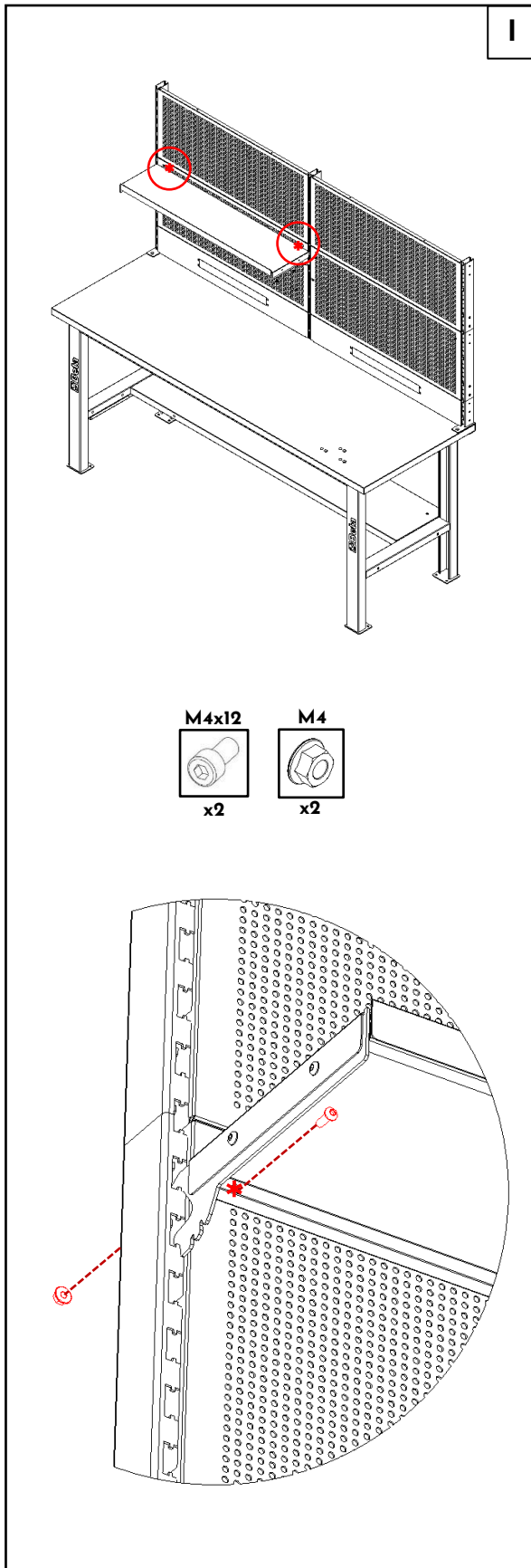
x4

M6



x4

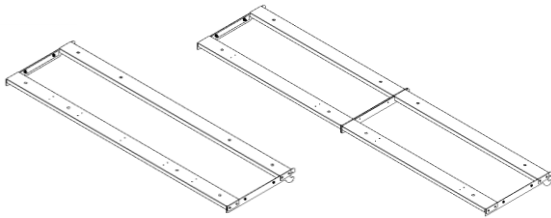




L 1,6 mt - C58BLP-1, 6M

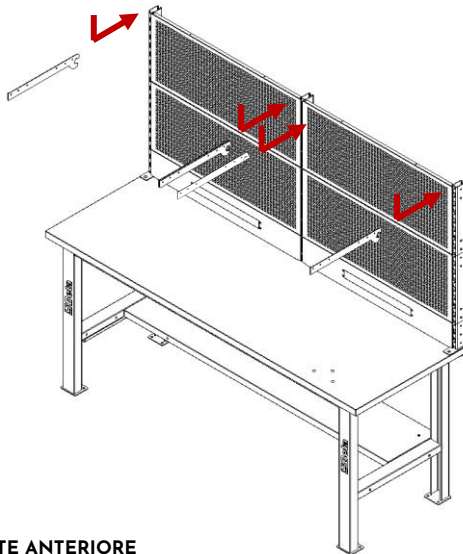
Optional

L 2,1 mt - C58BLP-1M

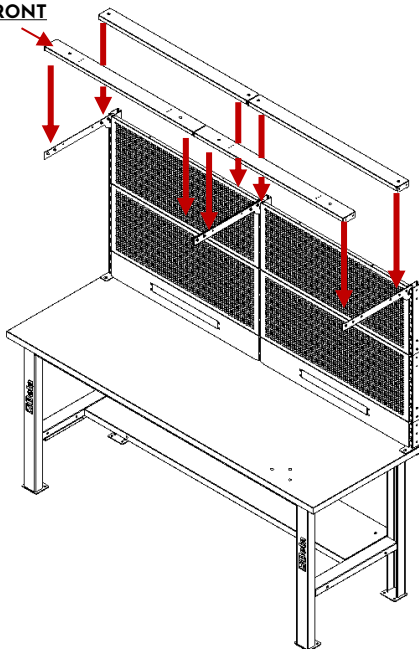


L 2,1 mt

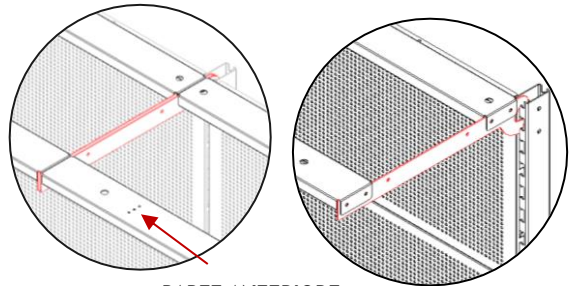
M



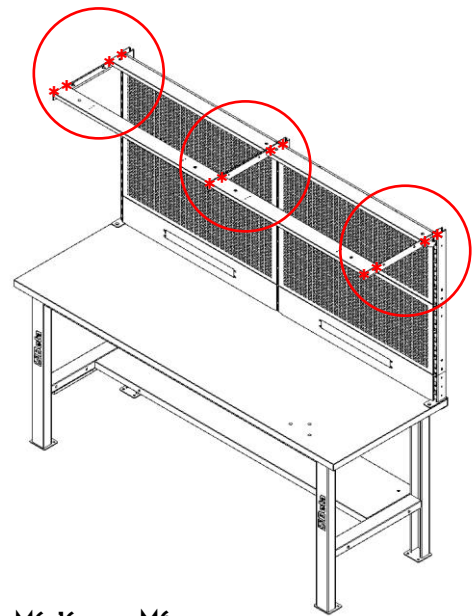
**PARTE ANTERIORE
FRONT**



N



**PARTE ANTERIORE
FRONT**



M6x16



x12

M6



x12

